

ISTRUZIONI DI MONTAGGIO E MANUTENZIONE

MISCELATORE PER VASCA-DOCCIA DA INCASSO

ASSEMBLY AND MAINTENANCE INSTRUCTIONS
BATH-SHOWER CONCEALED MIXER

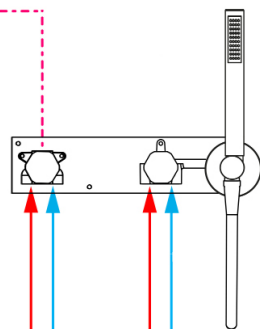
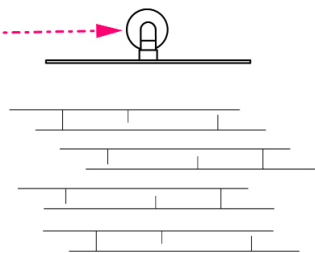
INSTRUCTIONS D'INSTALLATION ET D'ENTRETIEN
MITIGEUR ENCASTRE POUR BAIN-DOUCHE

MONTAGE UND WARTUNGSANLEITUNG
MISCHER FÜR EINGEBAUT BADEWANNE-DUSCHE

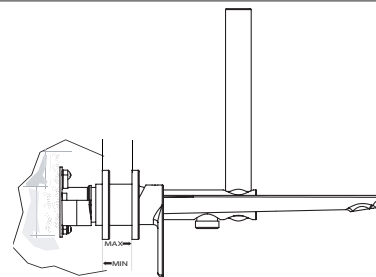
INSTRUCCIONES DE MONTAJE Y MANTENIMIENTO
MEZCLADOR EMPOTRADO PARA BANERA-DUCHA

PALLAZZANI

Altezza consigliata
soffione doccia
Recommended height
head shower
hauteur recommandée,
amdée pour la tete de
douche
Empfohlene Höhe
für Kopfdusche
2150 mm

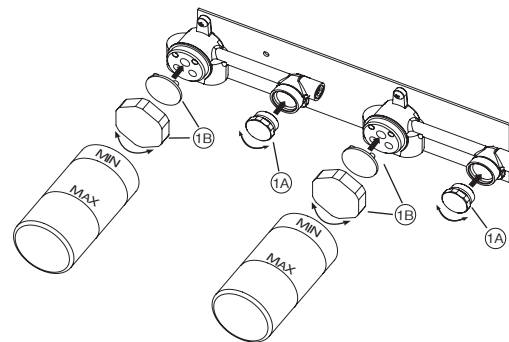
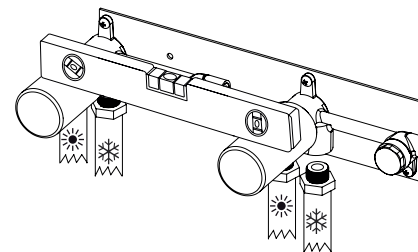


Pavimento / Floor / Sol / Boden / Suelo



- ☀ Acqua calda
- Hot water
- Eau chaude
- Heißes Wasser
- Agua caliente

- ❄ Acqua fredda
- Cold water
- Eau froide
- Kaltes Wasser
- Agua fría



I

MONTAGGIO A MURO (995756 - 995758)

- Prima di procedere all'installazione del prodotto effettuare uno spurgo dell'impianto.
- Forare il muro prestando attenzione alle misure di profondità minima e massima d'incasso indicata sui cappucci di protezione applicati sopra le false cartucce.
- Per collaudare l'impianto si consiglia di mantenere i tappi (1A) e le false cartucce (1B) avvitate.
- Posizionare l'incasso all'interno del muro.
- Per il corretto allineamento dei corpi appoggiare una bolla sulla parte superiore dei cappucci di protezione
- Avvitare i tubi di alimentazione delle acque alle rispettive entrate poste nella parte inferiore degli incassi (destra fredda - sinistra calda).
- Per articolo 995758, collegare l'uscita posta nella parte superiore del rubinetto al soffione (vedi schema pag. 4).

NB: È di fondamentale importanza effettuare il collaudo delle parti incassate per verificare la tenuta e la mancanza di fuoriuscite di acqua, prima di procedere con la posa delle piastrelle, così da evitare eventuali danneggiamenti dovuti a perdite non visibili dopo l'installazione delle parti esterne. Essendo le parti incassate montate in loco, non potrà essere imputato all'azienda un'eventuale perdita dovuta ad un errato montaggio o ad un'accidentale smontaggio delle stesse.

Durante la posa delle piastrelle, verificare attentamente che la dimensione del foro nel muro sia inferiore alla piastra-rosone di copertura.

EN

WALL MOUNTING (995756 - 995758)

- Before proceeding to the installation of the product carry out a purge of the plant.
- Drill holes in the wall paying attention to the minimum and maximum depth measurements indicated on the protective caps applied over the tubes or over the false cartridges.
- To test the system it is advisable to keep the caps (1A) and the false cartridges (1B) screwed.
- Place the recessed inside the wall.
- For proper alignment of the bodies place a bubble on the top of the protective caps
- Screw the water supply pipes to the respective inlets placed at the bottom of the recesses (cold right - hot left).
- For item 995758, connect the outlet placed on the upper part of the tap to the headshower (see scheme on page 4).

NB: It is of fundamental importance to carry out the testing of the recessed parts to verify the tightness and the lack of water spills, before proceeding with the laying of the tiles, so as to avoid any damage due to leakage not visible after the installation of the external parts. Since the embedded parts are mounted on site, any loss due to incorrect assembly or accidental dismantling of the same cannot be attributed to the company.

When laying the tiles, carefully check that the size of the hole in the wall is less than the cover plate-rose.

F

MONTAGE MURAL (995756 - 995758)

- Avant de procéder à l'installation du produit, effectuer une purge de l'installation.
- Percer le mur en faisant attention aux mesures de profondeur minimale et maximale d'encastrement indiquées sur les capuchons de protection appliqués sur les canots ou sur les fausses cartouches.
- Pour tester l'installation, il est recommandé de maintenir les bouchons (1A) et les fausses cartouches (1B) vissées.
- Placez l'encastré à l'intérieur du mur.
- Pour l'alignement correct des corps poser une bulle sur le dessus des capuchons de protection
- Visser les tuyaux d'alimentation en eau aux entrées appropriées placées dans la partie inférieure des encastres (droite froide - gauche chaude).
- Pour l'article 995758, connecter la sortie en la partie supérieure du robinet à la tete de douche (voir schéma à la page 4).

NB : Il est d'une importance fondamentale d'effectuer le test des parties encastrees pour vérifier l'étanchéité et l'absence de fuites d'eau, avant de procéder à la pose des carreaux, afin d'éviter tout endommagement dû à des fuites invisibles après l'installation des parties extérieures. Les parties encastrees étant montées sur place, une éventuelle perte due à un mauvais montage ou à un démontage accidentel ne pourra être imputée à l'entreprise.

Lors de la pose des carreaux, vérifiez soigneusement que la taille du trou dans le mur est inférieure à la plaque-rosace de couverture.

D

WANDMONTAGE (995756 - 995758)

- Vor der Installation des Produkts eine Spülung der Anlage durchführen.
- Bohren Sie die Wand, wobei Sie auf die Mindesteinbautiefe und die maximale Einbautiefe achten, die den Schutzkappen über den Kanus oder über den falschen Patronen angegeben sind.
- Für die Prüfung der Anlage empfehlen wir, die Verschlüsse (1A) und die falschen Kartusche (1B) verschraubt zu halten.
- Platzieren Sie den Einbau in der Wand.
- Für die korrekte Ausrichtung der Körper eine Blase auf den Schutzkappen
- Wasserzuleitungen an den jeweiligen Eingängen im unteren Bereich der Einbaudosen platziert (rechts kalt - links warm) anschrauben.
- Für den Artikel 995758 den Auslass oben am Wasserhahn mit dem Duschkopf verbinden (siehe Schema S. 4).

NB: Es ist von grundlegender Bedeutung, die Prüfung der Einbauteile durchzuführen, um die Dichtigkeit und das Fehlen von Wasseraustritten zu überprüfen, bevor mit dem Verlegen der Fliesen fortgefahren wird, So werden Schäden durch unsichtbare Leckagen nach der Montage der Aussenteile vermieden. Da die Einbauteile vor Ort montiert werden, kann der Betrieb nicht für einen eventuellen Verlust aufgrund einer fehlerhaften Montage oder eines zufälligen Abbaus der Teile aufgenommen.

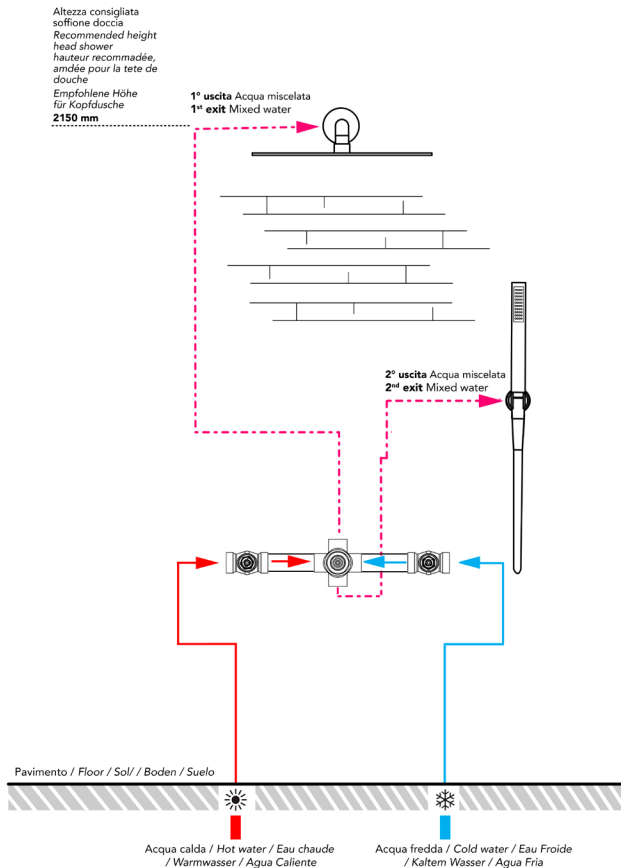
Achten Sie beim Verlegen der Fliesen darauf, dass die Größe des Lochs in der Wand kleiner ist als die Deckplatte-Rosette.

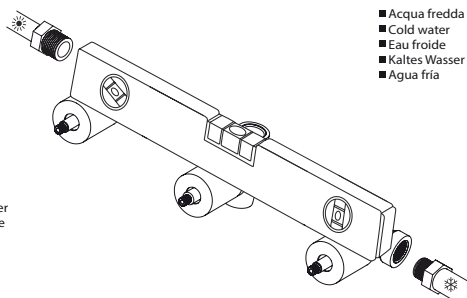
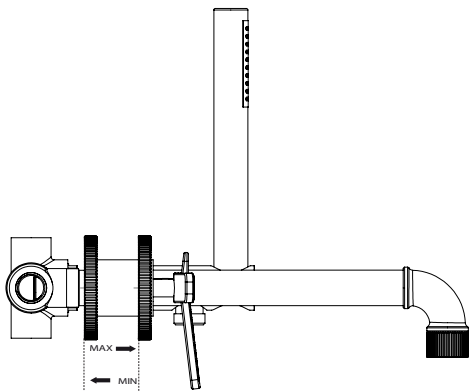
MONTAJE MURAL (995756 - 995758)

- Antes de proceder a la instalación del producto realizar una purga del sistema.
- Taladrar la pared prestando atención a las medidas de profundidad mínima y máxima de empotramiento indicadas en las tapas protectoras aplicadas sobre los botes o sobre los cartuchos falsos.
- Para probar el sistema, se recomienda mantener los tapones (1A) y los cartuchos falsos (1B) atornillados.
- Coloque el empotrado dentro de la pared.
- Para la correcta alineación de los cuerpos, coloque una burbuja en la parte superior de las tapas protectoras
- Atomille las tuberías de alimentación de agua a sus respectivas entradas puestas en la parte inferior de los recintos (derecha fría - izquierda caliente).
- Para el artículo 995758, conecte la salida situada en la parte superior del grifo al cabezal de ducha (ver esquema p. 4).

NB: Es de fundamental importancia realizar la prueba de las piezas empotradas para verificar la estanqueidad y la ausencia de fugas de agua, antes de proceder con la colocación de las baldosas. Para evitar daños por fugas no visibles después de la instalación de las piezas exteriores. Como las piezas empotradas se montan in situ, no podrá imputarse a la empresa una posible pérdida debida a un montaje incorrecto o a un desmontaje accidental de las mismas.

Al colocar las baldosas, compruebe cuidadosamente que el tamaño del agujero en la pared sea menor que la placa de rosetón de cubierta.

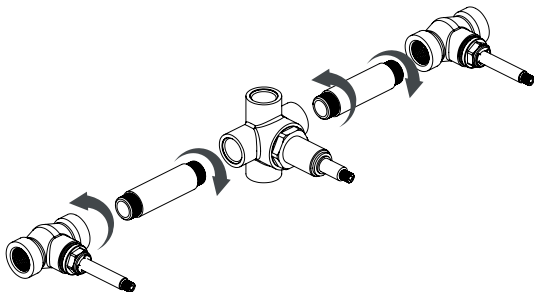




- Acqua calda
- Hot water
- Eau chaude
- Heißes Wasser
- Agua caliente

- Acqua fredda
- Cold water
- Eau froide
- Kaltes Wasser
- Agua fria

(A)



EN

MONTAGGIO A MURO (995723)

- Prima di procedere all'installazione del prodotto effettuare uno spurgo dell'impianto.
- Forare il muro prestando attenzione alle misure di profondità minima e massima d'incasso indicata sulla scheda tecnica.
- Effettuare i collegamenti tra deviatore e rubinetti, utilizzando le congiunzioni fornite in dotazione se necessario (vedi fig. A);
- Posizionare l'incasso all'interno del muro;
- Per il corretto allineamento del corpo appoggiare una bolla sulle aste dei viti.
- Avvitare i tubi di alimentazione delle acque alle rispettive entrate (destra fredda - sinistra calda).
- Forare il muro dove si desidera installare la bocca/presa acqua e predisporre i collegamenti con il deviatore (vedi schema).

NB: È di fondamentale importanza effettuare il collaudo delle parti incassate per verificare la tenuta e la mancanza di fuoriuscite di acqua, prima di procedere con la posa delle piastrelle, così da evitare eventuali danneggiamenti dovuti a perdite non visibili dopo l'installazione delle parti esterne. Essendo le parti incassate montate in loco, non potrà essere imputato all'azienda un'eventuale perdita dovuta ad un errato montaggio o ad un'accidentale smontaggio delle stesse.

During the laying of the tiles, carefully check that the size of the hole in the wall is less than the plate-canopy.

WALL MOUNTING (995723)

- Before proceeding to the installation of the product carry out a purge of the plant.
- Drill holes in the wall paying attention to the minimum and maximum depth measurements indicated on the data sheet.
- Make connections between diverter and taps, using the provided connections if needed (see img. A);
- Place the concealed body inside the wall,
- For the correct alignment of the body, place a bubble on the screw rods.
- Screw the water supply pipes to the respective inlets (cold right - hot left).
- Drill into the wall where you want to install the mouth/water outlet and arrange the connection with the diverter (see scheme).

NB: It is of fundamental importance to carry out the testing of the recessed parts to verify the tightness and the lack of water spills, before proceeding with the laying of the tiles, so as to avoid any damage due to leakage not visible after the installation of the external parts. Since the embedded parts are mounted on site, any loss due to incorrect assembly or accidental dismantling of the same cannot be attributed to the company.

When laying the tiles, carefully check that the size of the hole in the wall is less than the plate-canopy.

F

MONTAGE MURAL (995723)

- Avant de procéder à l'installation du produit, effectuer une purge de l'installation.
- Percer le mur en faisant attention aux mesures de profondeur minimale et maximale d'encastrement indiquées sur la fiche technique.
- Faire les connections entre inverseur et robinets, en utilisant les connections fournies si nécessaire (voir image A);
- Placer le corps encastré dans le mur;
- Pour le bon alignement du corps, posez une bulle sur les tiges des vis.
- Visser les tuyaux d'alimentation en eau aux entrées respectives (droite froide - gauche chaude).
- Percer le mur où vous souhaitez installer la bouche/prise d'eau et préparer la connexion avec l'inverseur (voir schéma).

NB : Il est d'une importance fondamentale d'effectuer le test des parties encastrées pour vérifier l'étanchéité et l'absence de fuites d'eau, avant de procéder à la pose des carreaux, afin d'éviter tout endommagement dû à des fuites invisibles après l'installation des parties extérieures. Les parties encastrées étant montées sur place, une éventuelle perte due à un mauvais montage ou à un démontage accidentel ne pourra être imputée à l'entreprise.

Lors de la pose des carreaux, vérifiez soigneusement que la taille du trou dans le mur est inférieure à la plaque-rosace de couverture

D

WANDMONTAGE (995723)

- Vor der Installation des Produkts eine Spülung der Anlage durchführen.
- Bohren Sie die Wand, wobei Sie auf die Mindesttiefe und die maximale Einbautiefe achten, die auf dem technischen Datenblatt angegeben sind.
- Die Verbindungen zwischen Umsteller und Wasserhähne herstellen, gegebenenfalls mit den mitgelieferten Verbindungsstücken (siehe Abb. A);
- Einbaudose in der Wand platzieren;
- Für die korrekte Körperausrichtung eine Blase auf den Zwickeln platzieren.
- Wasserzuleitungen an den jeweiligen Eingängen (rechts kalt - links warm) anschrauben.
- Die Wand dort bohren, wo der Wasseranschluss/-anschluss installiert werden soll und die Verbindung mit dem Umsteller vorbereiten (siehe Schema).

NB: Es ist von grundlegender Bedeutung, die Prüfung der Einbauteile durchzuführen, um die Dichtheit und das Fehlen von Wasseraustritten zu überprüfen, bevor mit dem Verlegen der Fliesen fortgefahren wird, So werden Schäden durch unsichtbare Leckagen nach der Montage der Aussenteile vermieden. Da die Einbauteile vor Ort montiert werden, kann der Betrieb nicht für einen eventuellen Verlust aufgrund einer fehlerhaften Montage oder eines zufälligen Abbaus der Teile aufkommen.

Achten Sie beim Verlegen der Fliesen darauf, dass die Größe des Lochs in der Wand kleiner ist als die Deckplatte-Rosette.

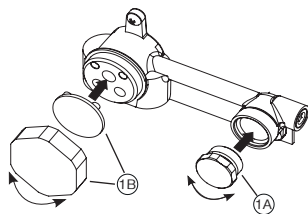
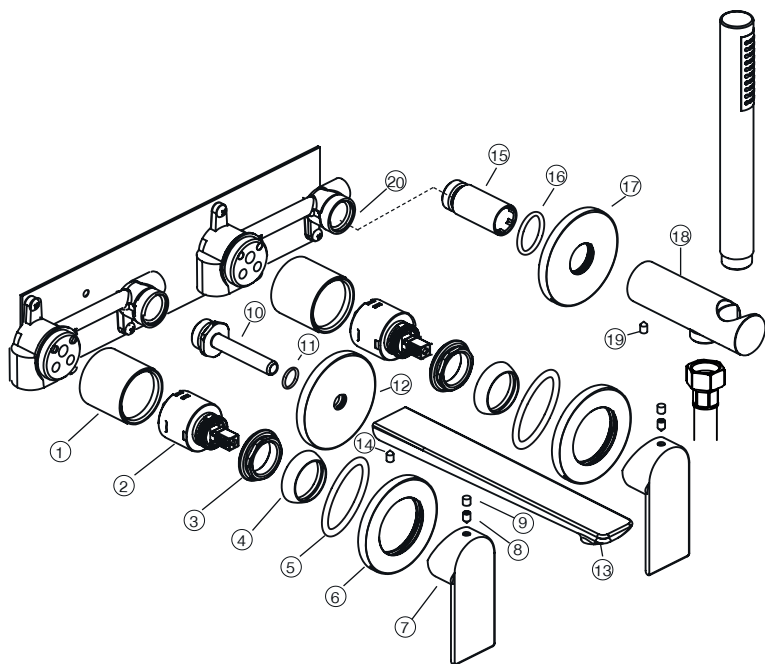
ES

MONTAJE MURAL (995723)

- Antes de proceder a la instalación del producto realizar una purge del sistema.
- Taladrar la pared prestando atención a las medidas de profundidad mínima y máxima de empotramiento indicadas en la ficha técnica.
- Realizar las conexiones entre el desviador y los grifos, utilizando las uniones suministradas en caso necesario (ver fig. A);
- Colocar el cuerpo empotrado dentro de la pared;
- Para la correcta alineación del cuerpo, coloque una burbuja en las varillas de los rebenques.
- Atornille las tuberías de alimentación de agua a sus respectivas entradas (derecha fría - izquierda caliente).
- Taladrar la pared donde se desea instalar la boca/toma de agua y predisponer la conexión con el desviador (ver esquema).

NB: Es de fundamental importancia realizar la prueba de las piezas empotradas para verificar la estanqueidad y la ausencia de fugas de agua, antes de proceder con la colocación de las baldosas, Para evitar daños por fugas no visibles después de la instalación de las piezas exteriores. Como las piezas empotradas se montan in situ, no podrá imputarse a la empresa una posible pérdida debida a un montaje incorrecto o a un desmontaje accidental de las mismas.

Al colocar las baldosas, compruebe cuidadosamente que el tamaño del agujero en la pared sea menor que la placa de rosetón de cubierta.



I

MONTAGGIO PARTI ESTERNE

- Prima di iniziare il montaggio ricordarsi di verificare che le acque di alimentazione siano chiuse.
- Svitare i tappi (1A) e le false cartucce (1B) precedentemente utilizzate per il collaudo dell'impianto.
- Avvitare i canotti (1) ai corpi incasso, inserire le cartucce (2) successivamente fissare il tutto con le rispettive ghieri (3) e coprighieri (4), utilizzando una chiave dinamometrica tarata a 10 Nm.
- Inserire gli o-ring (5) nelle apposite sedi situate all'interno dei fori della piastra o dei rosoni (6), successivamente calzare la piastra o i rosoni (6) sui canotti (1), applicare il silicone appoggiandoli perfettamente aderenti al muro facendo attenzione a non rovinare la finitura.
- Fissare le maniglie (7) alle cartucce, avvitando con l'apposita chiave a brugola da 2,5mm il grano (8).
- Inserire i tappini (9) nei fori posti nelle parti posteriori delle maniglie.
- Per articolo 995756, avvitare il raccordo (10), inserire l'o-ring (11) nell'apposita sede del rosone (12) e calzarlo sul raccordo (10) facendo attenzione a non rovinare la finitura al momento del montaggio; calzare la bocca (13) sul raccordo (10) e fissarla avvitando il grano (14) con l'apposita chiave a brugola da 2,5mm all'interno del rispettivo foro situato nella parte inferiore della bocca.
- Avvitare il raccordo della presa acqua (15) nella apposita sede (20) del corpo incasso, inserire l'o-ring (16) nell'apposita sede del rosone (17), calzare il rosone sul raccordo della presa acqua (15), applicare il silicone appoggiando perfettamente il rosone (17) al muro, successivamente calzare la presa acqua (18) sul raccordo (15) installato precedentemente e fissare il tutto avvitando con l'apposita chiave a brugola da 2,5mm il grano (19).

EN

EXTERNAL PARTS MOUNTING

- Before starting the assembly, make sure that the supply water is closed.
- Unscrew the caps (1A) and the false cartridges (1B) previously used for the system's testing.
- Screw the rafts (1) to the recessed bodies, insert the cartridges (2) then secure the whole with their respective rings (3) and covers (4), using a dynamometric key calibrated at 10 Nm.
- Insert the O-rings (5) into the appropriate slots located inside the holes of the plate or rosettes (6), then fit the plate or rosettes (6) on the rafts (1), apply the silicone by placing them perfectly close to the wall taking care not to spoil the finish.
- Attach the handles (7) to the cartridges by screwing the grain (8) with a 2.5 mm wrench.
- Insert the caps (9) into the holes in the back of the handles.
- For item 995756, screw the fitting (10), insert the o-ring (11) into the appropriate seat of the rose (12), attaching it to the fitting (10) taking care not to spoil the finish at the time of assembly; Insert the mouth (13) onto the fitting (10) and secure it by screwing the grain (14) with the appropriate

2.5mm allen wrench into the respective hole located at the bottom of the mouth.

- Screw the water outlet fitting (15) into the socket (20) of the flush-mounting body, insert the o-ring (16) into the socket of the rose window (17), attach the rose window to the connection for the water outlet (15), apply the silicone by firmly placing the rose window (17) on the wall, then attach the water outlet (18) to the fitting (15) Install the screw and secure it with the 2.5mm hex wrench (19).

F

MONTAGE DES PARTIES EXTERIEURES

- Avant de commencer le montage, assurez-vous que les eaux d'alimentation sont fermées.
- Dévissez les bouchons (1A) et les fausses cartouches (1B) précédemment utilisés pour la vérification de l'installation.
- Visser les canots (1) aux corps encastrés, insérer les cartouches (2) puis fixer le tout avec leurs rondelles (3) et couvre-feux (4), en utilisant une clé dynamométrique tarée à 10 Nm.
- Insérer les joints toriques (5) dans les emplacements appropriés situés à l'intérieur des trous de la plaque ou des rosettes (6), puis fixer la plaque ou les rosettes (6) sur les canots (1), Appliquez le silicone en les plaçant parfaitement contre le mur en veillant à ne pas abîmer la finition.
- Fixez les poignées (7) aux cartouches en vissant le grain (8) avec la clé à six pans de 2,5 mm.
- Insérez les bouchons (9) dans les trous situés à l'arrière des poignées.
- Pour l'article 995756, visser le raccord (10), insérer l'o-ring (11) dans la place prévue pour le roseton (12), et le fixer sur le raccord (10) en veillant à ne pas abîmer la finition au moment du montage; Enfoncer la bouche (13) sur le raccord (10) et la fixer en vissant le grain (14) avec la clé à douille de 2,5 mm dans le trou respectif situé dans la partie inférieure de la bouche.
- Visser le raccord de la prise d'eau (15) dans le logement (20) du corps encastré, insérer l'o-ring (16) dans le logement de la rosace (17), fixer la rosée sur le raccord de la prise d'eau (15), appliquer le silicone en appuyant fermement la rosace (17) sur le mur, puis enfoncer la prise d'eau (18) sur le raccord (15) installé précédemment et fixer le tout en vissant avec l'apposita à clé à hexagone de 2,5mm le grain (19).

D

AUSSENTEILE MONTIEREN

- Vor dem Einbau darauf achten, dass das Speisewasser geschlossen ist.
- Schrauben Sie die Verschlüsse (1A) und die falschen Patronen (1B), die zuvor für die Prüfung der Anlage verwendet wurden, ab.
- Die Schlauchboote (1) an den Einbaukörpern anschrauben, die Patronen (2) einsetzen und mit den entsprechenden Schraubenringen (3) und Deckscheiben (4) mit einem auf 10 Nm kalibrierten dynamometrischen Schlüssel befestigen.
- Die O-Ringe (5) in die entsprechenden Stellen im Inneren der Löcher der Platte oder der Rosetten (6) einsetzen, dann die Platte bzw. die Rosetten (6) auf die Boote (1) aufsetzen/Silikon auflegen und dabei die Klebefläche

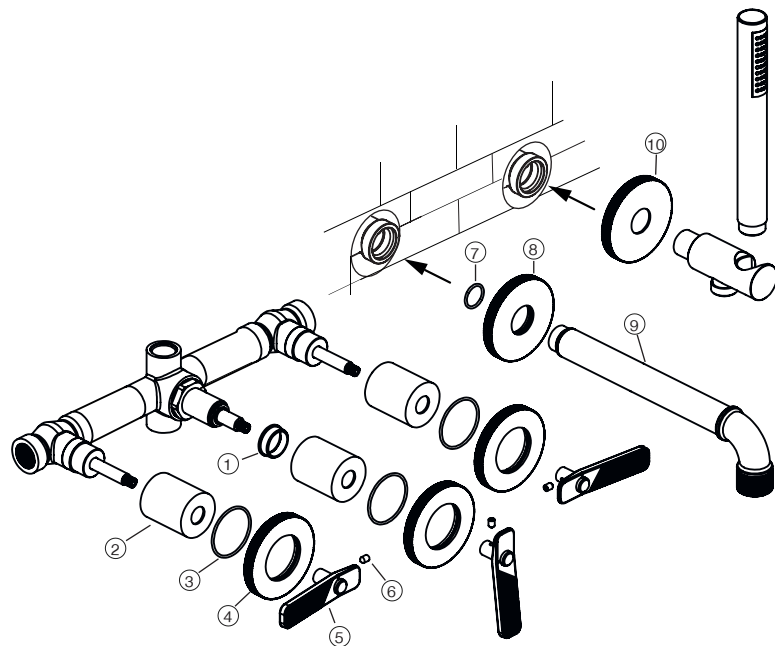
fest an der Wand anbringen wobei darauf zu achten ist, dass die Oberfläche nicht beschädigt wird.

- Befestigen Sie die Griffe (7) an den Kartuschen, indem Sie mit dem entsprechenden 2,5mm Inbusschlüssel das Korn (8) anschrauben.
- Setzen Sie die Stopfen (9) in die Löcher an der Rückseite der Griffe ein.
- Für Artikel 995756, den Anschlussstutzen (10) einschrauben, den O-Ring (11) in den dafür vorgesehenen Sitz des Rosetten (12) einsetzen und Sie auf den Verbindungsstutzen (10) aufsetzen, wobei darauf zu achten ist, dass die Oberfläche bei der Montage nicht beschädigt wird; Den Mund (13) auf die Armatur (10) aufstecken und durch Verschrauben des Korns (14) mit dem dafür vorgesehenen 2,5mm Inbusschlüssel in das entsprechende Loch im unteren Teil des Mundes befestigen.
- Wasseranschluss (15) in den Einbaugehäusesitz (20) einschrauben, O-Ring (16) in den Rosettensitz (17) einsetzen, Rosettenanschluss an Wasseranschluss (15) anbringen, Silikon aufbringen und das Rosettenrohr (17) kräftig an die Wand anlegen, danach den Wasseranschluss (18) auf den Anschlussstutzen (15) stecken Befestigen Sie das Ganze mit dem 2,5mm Inbusschlüssel (19).

ES

MONTAJE PARTES EXTERNAS

- Antes de comenzar el montaje, asegúrese de que las aguas de alimentación estén cerradas.
- Desenroscar los tapones (1A) y los cartuchos falsos (1B) utilizados anteriormente para la prueba del sistema.
- Atornillar los botes (1) a los cuerpos de empotramiento, insertar los cartuchos (2) y fijar el conjunto con las respectivas tuercas (3) y cubiertas (4), utilizando una llave dinanométrica calibrada a 10 Nm.
- Inserte las juntas tóricas (5) en los asientos apropiados situados dentro de los orificios de la placa o de los rosetones (6), después coloque la placa o los rosetones (6) en los botes (1), Aplicar la silicona apoyándolos perfectamente adheridos a la pared teniendo cuidado de no estropear el acabado.
- Fijar las asas (7) a los cartuchos, atornillando con la llave de 2,5 mm el grano (8).
- Inserte los tapones (9) en los agujeros de la parte posterior de las asas.
- Para artículo 995756, atornillar el accesorio (10), insertar la junta tórica (11) en el asiento apropiado del rosetón (12) y fijarlo al accesorio (10) teniendo cuidado de no estropear el acabado en el momento del montaje; Colocar la boca (13) en el conector (10) y fijarlo atornillando el grano (14) con la llave de 2,5 mm dentro del orificio correspondiente situado en la parte inferior de la boca.
- Atornillar el conector de la toma de agua (15) en el asiento (20) del cuerpo empotrado, insertar el anillo de junta (16) en el asiento del rosetón (17), fijar el rosetón al conector de la toma de agua (15), aplicar la silicona apoyando firmemente el rosetón (17) en la pared, luego colocar la toma de agua (18) sobre el conector (15) instalado previamente y fijar todo atornillando con la apposita llave de pajita de 2,5mm el grano (19).

**I****MONTAGGIO PARTI ESTERNE**

- Prima di iniziare il montaggio ricordarsi di verificare che le acque di alimentazione siano chiuse.
- Avvitare la riduzione (1) al deviatore.
- Avvitare i canotti (2) ai vitoni e al deviatore.
- Inserire gli o-ring (3) nelle rispettive sedi situate nei fori dei rosoni (4).
- Calzare i rosoni (4) sui canotti (2), facendo attenzione a non rovinare la finitura al momento del montaggio; applicare il silicone ed appoggiandoli perfettamente aderenti al muro.
- Fissare le leve (5) ai vitoni, avvitando con l'apposita chiave a brugola da 2,5mm i grani (6) all'interno del rispettivo foro, situato nella parte posteriore della maniglia.
- Inserire l'o-ring (7) nell'apposita sede del rosone per la bocca (8).
- Calzare il rosone (8) sulla bocca (9) ed avvitare alla tubazione da G1/2" predisposta in precedenza.
- Calzare il rosone (10) sul raccordo della presa acqua ed avvitare alla tubazione da G1/2" predisposto in precedenza.

EN**EXTERNAL PARTS MOUNTING**

- Before proceeding with the installation of the product, purge the system.
- Screw the reduction canottino (1) to the diverter block.
- Screw the boats (2) to the bodies of the screws.
- Insert the o-rings (3) into the respective rosette seats (4).
- Fit the rosettes (4) on the boats (2).
- Fix the levers (5) on the screws, by screwing the grains (6) with the appropriate 2.5mm Allen key.
- Insert the o-ring (7) in the appropriate seat of the rose window for the mouth (8).
- Put the rose (8) on the mouth (9) and insert it on G1/2" tube previously made.
- Fit the rosette (10) on the water outlet intake and screw it to G1/2" tube previously made.

F**MONTAGE PARTIES EXTERIEURES**

- Avant de procéder à l'installation du produit, effectuer une purge de l'installation.
- Visser le canot de réduction (1) au poteau déviateur.
- Visser les canots (2) aux corps des vis.
- Insérez les joints toriques (3) dans les emplacements respectifs des rosettes (4).
- Enfiler les rosettes (4) sur les canots (2).
- Fixer les leviers (5) sur les vis, en vissant les grains (6) à l'aide de la clé Allen appropriée de 2,5 mm.
- Insérez le joint torique (7) dans la rosace pour la bouche (8).
- Enfiler la rosace (8) sur la bouche (9) et l'insérer dans le tuyau de G1/2" fait précédemment.
- Enfiler la rosace (10) sur le raccord de la prise d'eau et la visser au tuyau de G1/2" fait précédemment.

D

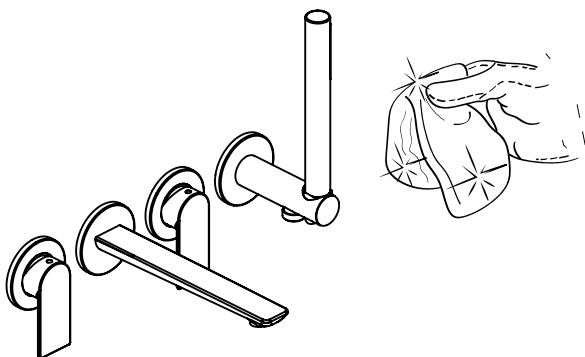
AUSSENTEILE MONTIEREN

- Vor dem Einbau darauf achten, dass das Speisewasser geschlossen ist.
- Den Reduzierer (1) an den Umsteller schrauben.
- Die Boote (2) an den Riemen und dem Weiche anschrauben.
- Die O-Ringe (3) werden in den entsprechenden Löchern der Rosetten (4) eingesetzt.
- Die Rosetten (4) auf den Booten (2) aufsetzen, wobei darauf zu achten ist, dass sie das Finish beim Einbau nicht verderben; Silikon auftragen und an der Wand anlegen.
- Befestigen Sie die Hebel (5) an den Schrauben, indem Sie mit dem entsprechenden 2,5mm Inbusschlüssel die Körner (6) in das entsprechende Loch im hinteren Teil des Griffs schrauben.
- Setzen Sie den O-Ring (7) in die dafür vorgesehene Aufnahme des Mundrosetts (8) ein.
- Die Rosette (8) auf den Mund (9) aufsetzen und mit dem zuvor vorbereiteten G1/2" Schlauch verschrauben.
- Die Rosette (10) auf den Anschluss des Wasseranschlusses aufsetzen und mit dem zuvor vorbereiteten G1/2" Schlauch verschrauben.

ES

MONTAJE PARTES EXTERNAS

- Antes de comenzar el montaje, asegúrese de que las aguas de alimentación estén cerradas.
- Atomille la reducción (1) al desviador.
- Atomillar los botes (2) a las juntas y al desviador.
- Inserte las juntas tóricas (3) en los respectivos asientos situados en los orificios de los rosetones (4).
- Colocar los rosetones (4) en las balsas (2), teniendo cuidado de no estropear el acabado al momento del montaje; aplicar la silicona y apoyándolos perfectamente adheridos a la pared.
- Fijar las palancas (5) a los tornillos, atomillando con la llave de 2,5mm los granos (6) en el interior del orificio respectivo, situado en la parte posterior del mango.
- Inserte la junta tórica (7) en el asiento de rosácea para la boca (8).
- Colocar el rosetón (8) en la boca (9) y atomillarlo a la tubería de G1/2" predispuesta anteriormente.
- Colocar el rosetón (10) sobre la conexión de la toma de agua y atomillarlo a la tubería de G1/2" predispuesta anteriormente.


I

PULIZIA E MANTENIMENTO PRODOTTO

Al fine di evitare la formazione di macchie sulle parti cromate e in finitura soggette a depositi di calcio e/o calcare dell'acqua, consigliamo, dopo ogni utilizzo di rimuovere con un panno umido l'acqua depositata, asciugando subito dopo con un panno morbido apposito.

fondamentale utilizzare sulle parti cromate solo prodotti a base di sapone neutro, evitando assolutamente detersivi/disinfettanti abrasivi o contenenti alcool acido cloridico acetico o solforico anche in piccola percentuale (1%, 2%, 3%). In caso di utilizzo di tali prodotti, senza un corretto risciacquo con abbondante acqua, il deposito degli acidi danneggerà lo strato superficiale della cromatura o verniciatura, creando delle imperfezioni visibili sul prodotto.

Le finiture speciali devono essere pulite solo con acqua ed un panno morbido per evitare di rovinare l'articolo.

EN

CLEANING AND PRODUCT MAINTENANCE

To avoid spot formation on chrome and finishing parts, subject to deposits of calcium and/or limestone of water we recommend, after each use, to remove with a wet towel the deposited water, drying right after with a suitable soft towel. It's fundamental to use on chrome parts only products based on neutral chloridric, acetic or sulphuric acid even in small percentage (1%, 2%, 3%). In case of use of these products, don't rinsing them correctly with abundant water, the deposit of acids will damage the surface layer of chrome or finishing creating imperfections visible on the item.

The special finishing have to be cleaned only with water and a soft towel to avoid ruining the item.

F

NETTOYAGE ET PRESERVATION DU PRODUIT

Pour éviter la formation de taches sur le chrome et les pièces de finition, sous réserve de dépôts de calcium et / ou de calcaire de l'eau, nous recommandons, après chaque utilisation, de retirer avec une serviette humide l'eau déposée, en séchant juste après avec une serviette douce appropriée. Il est fondamental d'utiliser sur les pièces en chrome uniquement des produits à base de savon neutre, en évitant les détergents/désinfectants abrasifs, ou contenant de l'alcool, de l'acide chloridrique, acétique ou sulfurique même en faible pourcentage (1%, 2%, 3%). En cas d'utilisation de ces produits, ne pas les rincer correctement avec de l'eau abondante, le dépôt d'acides endommagera la couche de surface de chrome ou de finition créant des imperfections visibles sur l'article.

La finition spéciale doit être nettoyée seulement avec de l'eau et une serviette douce pour éviter de ruiner l'article.

D

REINIGUNG UND PRODUKTPFLEGE

Um Fleckenbildung auf Chrom- und Veredelungsteilen zu vermeiden, die Ablagerungen von Kalzium und/ oder Kalkstein von Wasser unterliegen, empfehlen wir, nach jedem Gebrauch das abgelagerte Wasser mit einem nassen Handtuch zu entfernen und direkt danach mit einem geeigneten weichen Handtuch zu trocknen.

Es ist von grundlegender Bedeutung, auf Chromteilen nur Produkte zu verwenden, die auf neutraler Seife basieren, Reinigungsmittel/Desinfektionsmittel-Schleifmittel vermeiden oder Alkohol, Chlorid-, Essig- oder Schwefelsäure enthalten, selbst in geringem Prozentsatz (1%, 2%, 3%). Im Falle der Verwendung dieser Produkte, spülen Sie sie nicht richtig mit reichlich Wasser, die Ablagerung von Säuren wird die Oberflächenschicht aus Chrom oder Finishing Schaffung von Unvollkommenheiten sichtbar auf dem Artikel beschädigen.

Die spezielle Ausrüstung muss nur mit Wasser und einem weichen Handtuch gereinigt werden, um das Produkt nicht zu ruinieren.

ES

LIMPIEZA Y MANTENIMIENTO DEL PRODUCTO

Para evitar la formación de manchas en las piezas de cromo y acabado, sujeto a depósitos de calcio y/ o piedra caliza de agua se recomienda, después de cada uso, para eliminar con una toalla húmeda el agua depositada, secado inmediatamente después con una toalla suave adecuada.

Es fundamental utilizar en las piezas de cromo sólo productos basados en jabón neutro, evitando detergentes/ desinfectantes abrasivos, o que contienen alcohol, ácido clorhídrico, acético o sulfúrico, incluso en un pequeño porcentaje (1%, 2%, 3%). En caso de uso de estos productos, no los enjuague correctamente con abundante agua, el depósito de ácidos dañará la capa superficial de cromo o acabado creando imperfecciones visibles en el artículo. El acabado especial tiene que ser limpiado sólo con agua y una toalla suave para evitar arruinar el artículo.

Caratteristiche tecniche

- Indice alimentazione calda a sinistra colore rosso
- Indice alimentazione fredda a destra colore blu

■ Limiti di impiego raccomandati da UNI EN 817 per un buon funzionamento

Pressione	Min = 1 bar	Max = 4 bar
Temperatura		Max = 65°

Avvertenze

- È di fondamentale importanza che il dispositivo sia installato rispettando le posizioni di entrata delle alimentazioni, calda a sinistra e fredda a destra
- È necessario eseguire uno spurgo preventivo molto accurato dell'impianto per evitare danni sia alla rubinetteria, sia agli apparecchi tecnologici installati.
- I tubi d'alimentazione devono essere sciacquati con cura prima dell'installazione del miscelatore, in modo che non rimangano trucioli, residui di saldatura o canapa, o altre impurità all'interno dei tubi.
- Un filtro centralizzato proteggerebbe l'impianto dalle impurità contenute nell'acqua.
- Al fine di garantire una lunga durata del prodotto è meglio installare rubinetti sottolavabo dotati di filtro, da pulire periodicamente.
- Prima della messa in funzione, svitare l'aeratore e sciacquare molto bene.
- In caso di pressioni di alimentazione superiori a 5 bar, si raccomanda di installare un riduttore di pressione per il buon funzionamento degli apparecchi.
- Installazioni eseguite in modo diverso da quanto indicato non permettono al miscelatore di funzionare.
- Le parti cromate dei nostri rubinetti devono essere pulite esclusivamente con acqua e sapone neutro.
- Non utilizzare prodotti abrasivi, acidi, basici o ammoniaci.
- In caso di deposito di calcare, utilizzare dei prodotti appositi e non aggressivi.

Technical specs

- Hot supply index in low red color
- Cold supply index right, blue color

■ Limits of use recommended by UNI EN 817 for good functioning

Pressure	Min = 1 bar	Max = 4 bar
Temperature		Max = 65°

Warning

- It is of fundamental importance that the device is installed respecting the input positions of the water supply, hot on the left and cold on the right.
- It is necessary to execute a very careful flushing of the system to prevent damage to both the faucet and the technological devices installed.
- The supply pipes must be rinsed carefully before installing the mixer, so that no chips, welding residues or other impurities remain inside the pipes.
- A centralised filter would protect the system from impurities contained in the water.
- In order to guarantee a long product life it is better to install under-sink taps with a filter, to be cleaned periodically.
- Before starting up, unscrew the aerator and rinse very well.
- In case of supply pressures over 5 bar, we recommend the installation of a pressure reducer for the proper function of the equipment.
- Installations performed differently than indicated do not allow the mixer to operate properly.
- The chrome parts of our faucets must only be cleaned with water and neutral soap.
- Do not use abrasive, acid, basic or ammonia products.
- In case of limescale deposit, use specific and non-aggressive products.

Caractéristiques techniques

- Tableau alimentation chaude de couleur rouge faible
- Tableau alimentation froide à droite couleur bleu
- Limites d'emploi recommandées par UNI EN 817 pour un bon fonctionnement

Pression	Min = 1 bar	Max = 4 bar
Température	Max = 65°	

Avertissements

- Il est d'une importance fondamentale que l'appareil soit installé en respectant les positions d'entrée des alimentations, chaud au fond et froid sur la droite.
- Il est nécessaire d'effectuer une purge préventive très soignée de l'installation pour éviter des dommages aussi bien à la robinetterie qu'aux appareils technologiques installés.
- Les tuyaux d'alimentation doivent être rincés soigneusement avant d'installer le mélangeur, de sorte qu'il ne reste pas de copeaux, de résidus de soudage ou de chanvre ou d'autres impuretés à l'intérieur des tuyaux.
- Un filtre centralisé protège l'installation des impuretés contenues dans l'eau.
- Avant de démarrer, dévissez l'aérateur et rincez bien.
- En cas de pressions d'alimentation supérieures à 5 bars, on recommande d'installer un réducteur de pression pour le bon fonctionnement des appareils.
- Les installations effectuées différemment que celles indiquées ne permettent pas au mélangeur de fonctionner.
- Les parties chromées de nos robinets doivent être nettoyées exclusivement avec de l'eau et du savon neutre.
- N'utilisez pas de produits abrasifs, acides, basiques ou ammoniacaux.
- En cas de dépôt de calcaire, utiliser des produits spéciaux et non agressifs.

Technische Merkmale

- Heizversorgung Index In niedrigerer roter Farbe
- Kaltversorgung Index Rechts, blaue Farbe

- Grenzen für die Verwendung empfohlen von UNI EN 187 für eine gute Funktionweise

Druck	Min = 1 bar	Max = 4 bar
Temperatur	Max = 65°	

Warnhinweise

- Es ist von entscheidender Bedeutung, dass das Gerät installiert wird, beim respektieren die Eingang Positionen von die Versorgungs: unten warm und rechts kalt.
- Es ist notwendig sehr gründlich die Anlage durchspülen um Schaden sowohl zur Sanitärarmatur als auch zur installierten technischen Geräten zu vermeiden.
- Die Kraftstoffleitungen sollen vorsichtig gewaschen sein, bevor den Mischer zu installieren, so dass keine Schnitzel, Schweißungen oder Hauf Abfälle, oder andere Verunreinigungen in die Röhren bleiben.
- Ein zentralisierter Filter würde den Anlage von den Verunreinigungen im Wasser schützen.
- Bevor es in Betrieb zu nehmen, drehen Sie und sehr gut spülen Sie die Belüftungsrate.
- Im Fall von Anschlussdrucken größer als 5 bar, es wird empfohlen ein Druckminderventil zu installieren für das richtige Funktionieren der Geräte.
- Die Anlagen die anders als was angegeben ist gemacht würden, ermöglichen nicht dem Mischer zu funktionieren.
- Die verchromten Teile unserer Wasserhähne dürfen ausschliesslich mit neutralem Wasser und Seife gereinigt werden.
- Keine Schleifmittel, Säuren, Basen oder Ammoniak verwenden.
- Bei Kalkablagerungen sind geeignete, nicht aggressive Mittel zu verwenden.



www.palazzani.eu